



CTVM

Clean geperforeerd rooster
Toevoer
Vlak geperforeerd
Voor modulair systeemplafond

Toepassing

Het geperforeerde rooster type CTVM is geschikt voor het toevoeren van gekoelde en verwarmde lucht met een gering temperatuurverschil ten opzichte van de ruimtetemperatuur. Het rooster wordt toegepast in constant volume systemen.

Het rooster kan in een systeemplafond met een moduulmaat van 600 mm worden ingelegd en kan worden voorzien van een gladde bocht of van een (geïsoleerde) plenumbox. De hoog inducerende werking buiten het rooster en het zuivere radiale uitblaasp patroon verkregen door de gepatenteerde stabilisator zorgen voor een minimale vervuiling van zowel rooster als plafond. Door het zuivere radiale uitblaasp patroon is het rooster ook geschikt voor lagere ruimtes.

Eigenschappen

Ondertemperatuur: tot 8 K
Overtemperatuur: tot 2 K

Uitvoering

Geperforeerd rooster
frontplaat: staal / vrije doorlaat 16%
nabehandeling: sendzimir verzinkt / epoxylak
kleur: wit RAL 9010

Plenumbox
materiaal: staal
behandeling: sendzimir verzinkt
inwendige isolatie: 1/2" ductliner

Gladde bocht
materiaal: staal
behandeling: sendzimir verzinkt

Volumeregelaar
materiaal: staal
behandeling: sendzimir verzinkt

Octrooi verleend onder nr.: 1040201.

Optioneel

Toepassing geschikt voor verdekt systeemplafond op aanvraag.

Leverbare typen

CTVM --

- C** geperforeerd rooster
- T** toevoer
- V** vlak geperforeerd
- M** geschikt voor modulair plafond
- I** inleg in T-profiel
- **Accessoires**
- O** geen
- V** volumeregelaar (alleen in combinatie met plenumbox)
- **Uitvoering**
- A** ronde bovenaansluiting
- B** gladde bocht (los geleverd)
- R** inwendig geïsoleerde plenumbox (los geleverd)
- U** ongeïsoleerde plenumbox (los geleverd)

Voor prijzen zie bladzijde 399.

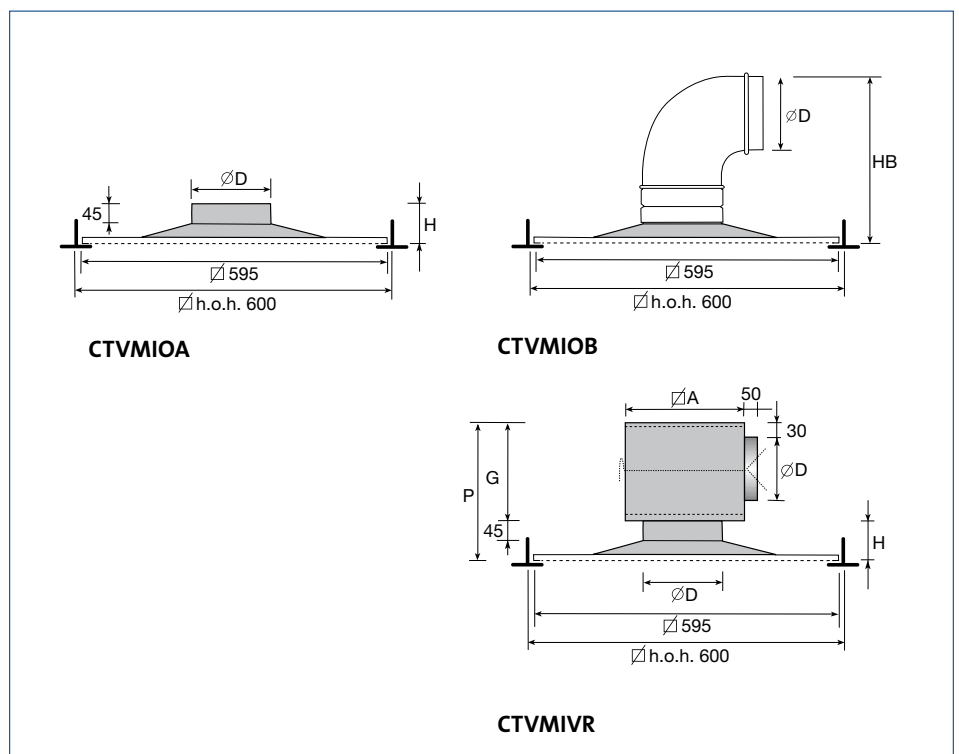
Leverbare afmetingen

model	A	D	G	P	H	HB
200	184	98	146	210	74	280
250	184	123	171	236	75	320
350	219	158	206	279	83	382
450	259	198	246	327	91	450

Opmerking

De afmetingen zijn gegeven in mm.

Maatvoering



Selectiegegevens

CTVM

luchthoeveelheid					
m ³ /s	m ³ /h	model	W	P _s	L _p
0,015	54	200	1,2	8	10
0,020	72	200	1,5	12	16
0,025	90	200	1,8	17	21
		250	1,0	6	13
0,030	108	250	1,2	8	18
0,040	144	250	1,4	13	24
		350	1,0	6	10
0,050	180	350	1,2	9	15
0,060	216	350	1,5	12	20
0,070	252	350	1,8	17	24
		450	1,3	8	9
0,080	288	450	1,6	10	14

Algemeen

- De worp geldt bij inbouw in een vlak verlaagd plafond.
- Worp W in meters.
- Statisch drukverlies P_s in Pa.
- De aangenomen ruimtedemping is 10 dB.
- Geluidsdruk L_p in dB(A).
- Interpoleren van tussenliggende waarden is toegestaan.

Bestel- en optiecodes CTVMIVR model 450

CTVM	plafonduitvoering	accessoires	uitgevoerd met	model
CTVM	I	V	R	450